



SPR-700

# 取付説明書

ニッポンエレクトロ株式会社

---

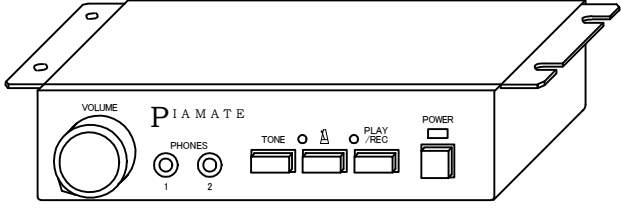

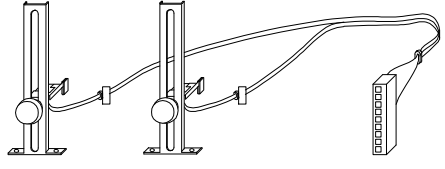
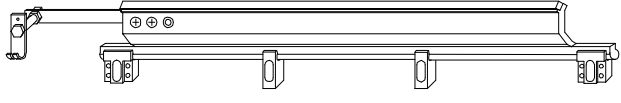

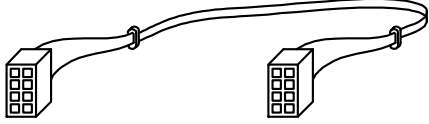
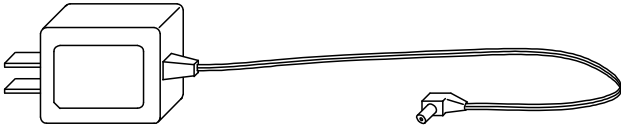

# 目 次

---

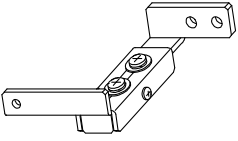
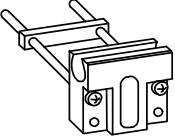
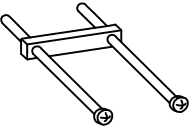


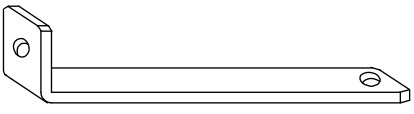

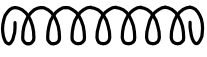
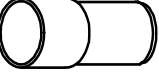
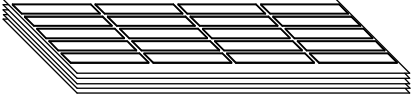
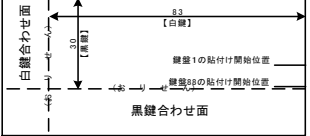

1. 部品一覧	1
1. 1 完成品	1
1. 2 取り付け部品	2
2. SPR-700の取り付け	4
2. 1 準備	4
2. 2 ストップバーの取り付け	5
2. 3 ストップレバーの取り付け	9
2. 4 キーボードユニットの取り付け	12
2. 5 ペダルユニットの取り付け	16
2. 6 音源BOXの取り付け	18
2. 7 ストップレバーの調整	19
3. 初期設定	20
3. 1 準備	20
3. 2 初期設定モード	20
3. 3 タッチ調整	21
4. 点検	22
5. 音源の設定	22
5. 1 チューニング	22
5. 2 センサー調整	23
5. 3 センサー自動調整	24
5. 4 ペダル調整	25
5. 5 鍵盤深さ設定	26
5. 6 黒鍵音量調整	27
5. 7 鍵盤ごとのレベル調整	28
5. 8 出荷設定	29
6. 配線接続図	30
7. メンテナンス	31
8. 本体仕様	31

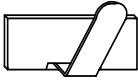






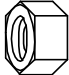



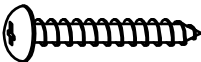


# 1. 部品一覧

## 1. 1 完成品

形 状	名 称	数 量
	音源BOX	1組
	キーボードユニット	1組
	ペダルユニット ・接続ケーブル 付き (ペダル～キーボード間)	1組
	ストップバー ・コマ 2個 ・コマ(大) 2個 付き	1組
	ストップレバー ・ワイヤーバンド固定金具 ・ワイヤーバンド 付き	1組
	キーボードユニット 接続ケーブル (音源BOX～キーボード間)	1組
	ACアダプタ	1
	ヘッドホン	1

## 1. 2 取り付け部品

形 状	部 品 名	数 量	用 途
	スプリング掛け金具 (M3×8mm ナベネジ付き)	1組	ストッパー
	コマ(大)+コマ取付板 (M3×45mm バインドネジ付き)	1組	ストッパー
	コマ取付板 (M3×45mm バインドネジ付き)	2組	ストッパー
	コマスペーサ1mm厚	2	ストッパー
	コマスペーサ2mm厚	2	ストッパー
	サポート金具	1	ストッパー
	スプリング(引張)	1	ストッパー
	スプリング(圧縮)	10	キーボードユニット
	バネ固定座	10	キーボードユニット
	反射シート	1式	鍵盤 (88) ペダル (2) 予備 (10)
	反射シート貼り付け紙	1	反射シート (鍵盤)
	フェルト(テープ付)	1	補修用

形 状	部 品 名	数 量	用 途
	ケーブルクランプ	5	ケーブル整理
	ナイロンクランプ	1	ケーブル整理
	結線バンド	2	ケーブル整理
	M3 x 4.5mm バインドネジ	2	コマ
	ナット 小(M3)	2	コマ
	ワッシャー(M3)	2	コマ
	M4 x 40mm バインドネジ	3	コマ
	ナット 大(M4)	3	コマ(2) サポート金具(1)
	M4 x 20mm バインドネジ	1	サポート金具
	スプリングワッシャー (M4)	1	サポート金具
	M3.5 x 12mm タッピングトラスネジ	14	音源BOX(4)、ペダルユニット(4) ストップレバー(3) スプリング掛け金具(2) ワイヤーバンド固定金具(1)
	M3.5 x 20mm タッピングトラスネジ	1	予備 (スプリング掛け金具)
	M3 x 30mm タッピングバインド ネジ	10	キーボードユニット
	M3.5 x 12mm タッピングサラネジ	2	ワイヤーバンド固定金具

## 2. SPR-700の取り付け

### 2.1 準備

#### (1) 使用工具

取り付け時に使用する主な工具を下記に示す。

No	工具名	用途
1	整調工具一式	ピアノの整調
2	プラスドライバー(N o , 2)	各ユニットの取り付け
3	マイナスドライバー(6 × 1 0 0)	ストップバーの取り付け
4	定規	キーボードユニットの取り付け
5	金鋸*	ストップバーの切削
6	ペンチ*	ストップバーの切削
7	万力*	ストップバーの切削
8	ヤスリ*	ストップバーの切削
9	電動ドリル・ドライバー&鉄工用ドリル(3mm径)*	ストップバーの切削

\*の工具はU1、U3ストップバーには不要です。

また電動ドリル・ドライバーは中速回転(350回転/分)以上の性能が必要です。



プラスドライバー



マイナスドライバー



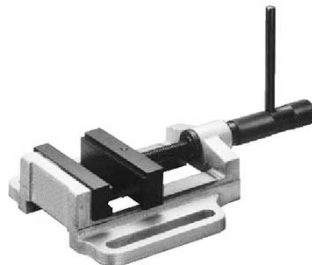
定規



金鋸



ペンチ



万力



ヤスリ



電動ドリル・ドライバー  
&鉄工用ドリル

#### (2) 取り付け作業前の準備

- ①ピアノの上前板、下前板及び、鍵盤蓋、鍵盤押さえの外装を取り外す。
- ②ピアノに整調が必要であれば整調する。

## 2. 2 ストップバーの取り付け

- (1)アクションをピアノから取り外す。
- (2)アクションよりダンパーストップレールを取り外す。
- (3)次高音部の固定金具を付属のサポート金具に交換する。既存のネジで取り付けられない場合は付属のM4×20mm、スプリングワッシャー、M4ナットに交換する。
- (4)ダンパーストップレールの位置へ下図の様に、(2)で外したネジを使用してストップバーのコマを仮止めする。既存のネジで取り付けられない場合は、付属のM4×40mmネジとM4ナットまたは、M3×45mmネジとM3ナットに交換する。

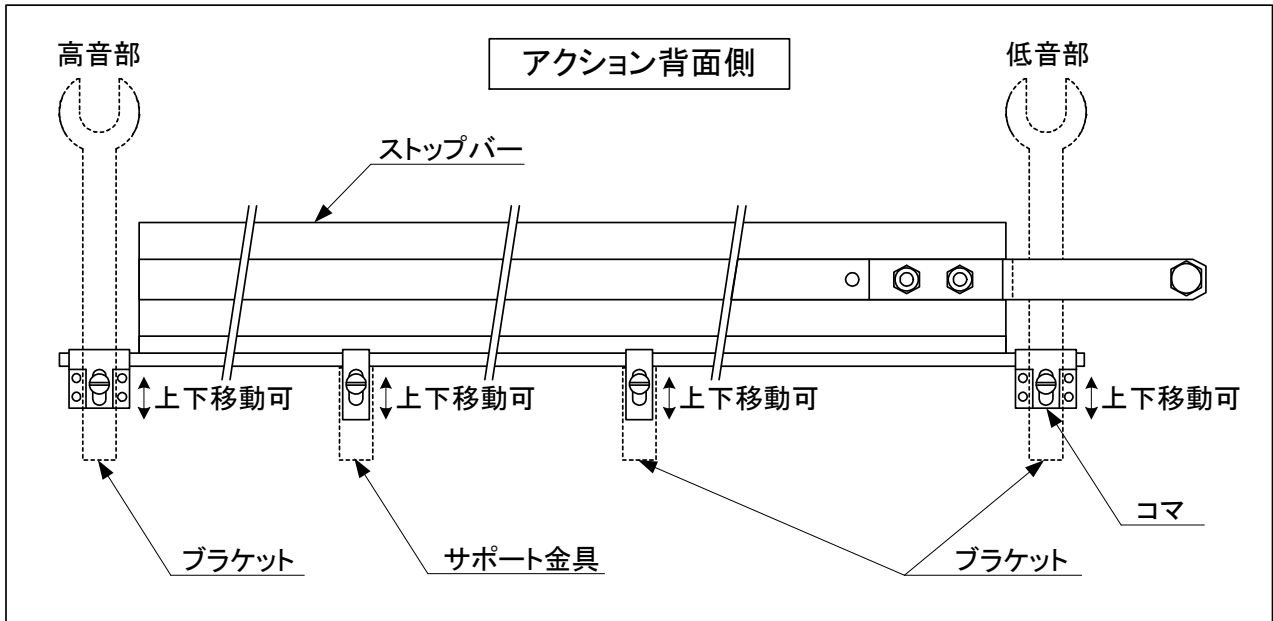


図 2. 2 - 1 ストップバーの取り付け

- (5)ストップバー全体を上下させ、打鍵時のハンマーが接触しない位置で、ストップバーを前後に倒して、スムーズに可動することを確認して固定する。

**[次高音部に固定金具がない場合のサポート金具取り付け方法]**

- (1) 次高音部センターレール上面にサポート金具とストップバーの前後位置が合う個所を探してドリル等で穴を開ける。(推奨穴径4.5mm)
- (2) センターレールにサポート金具をネジ止めする。  
(M4×20mmネジ、スプリングワッシャー、ナット 各1本)
- (3) サポート金具にストップバーのコマを仮止めする。(M4×40mmネジ 1本)

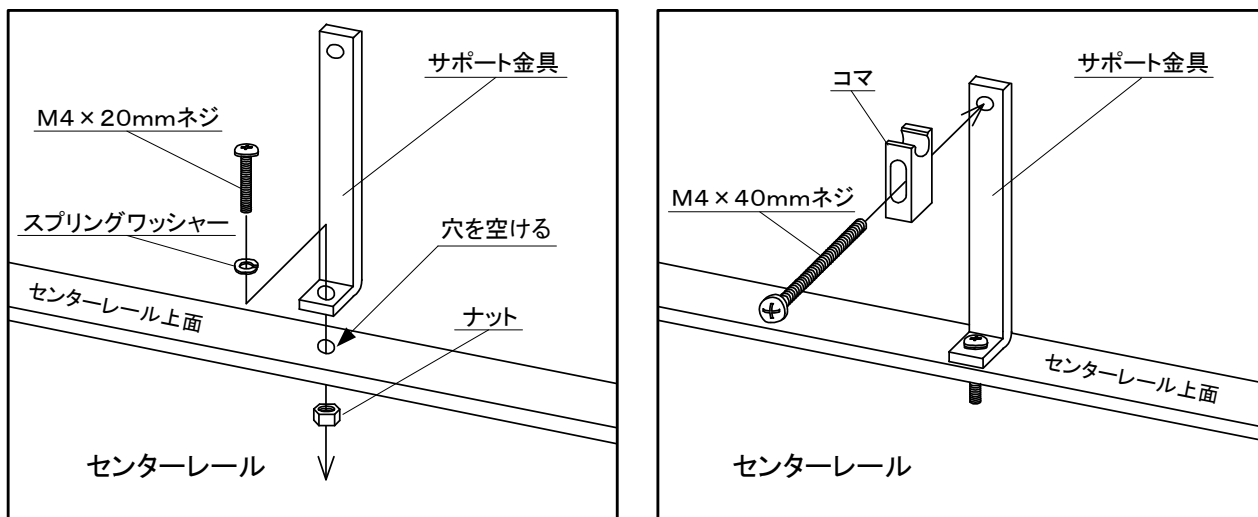


図 2.2-2 サポート金具の取り付け

**[ブラケットが邪魔で取り付け出来ない場合]**

ブラケットが接触するストップバー部分を下図の様に切削する。(U3型では切削済み)  
 切削後は断面をヤスリで削りバリを取り除く。  
 尚、ドリルがない場合は切削部分を金鋸で細かく切り込み、ペンチ等で折り曲げるようにして取り除く。この場合、ストップバーの回転軸部分を切らないようにする。

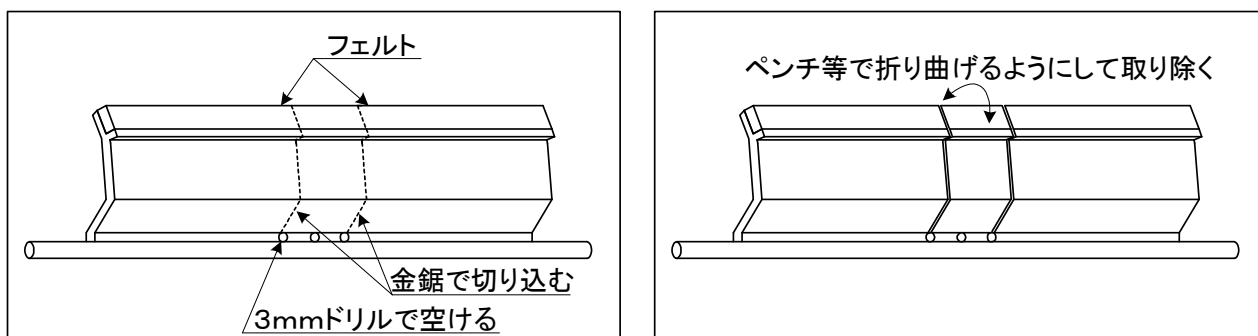


図 2.2-3 切削方法

**[注意!]** ストップバーを変形させない為に万力などで固定して加工を行う。



### [ハンマーが接触する場合]

ハンマーが接触する場合は、その付近のブラケットとコマを固定しているネジを緩め、ストップバーを下げることでハンマーとの接触を解消する。コマの可動範囲で調整できない場合は、ブラケットに固定しているネジを外して、下図の様にコマ(大)とコマ取付板でブラケットを挟み込み固定する。

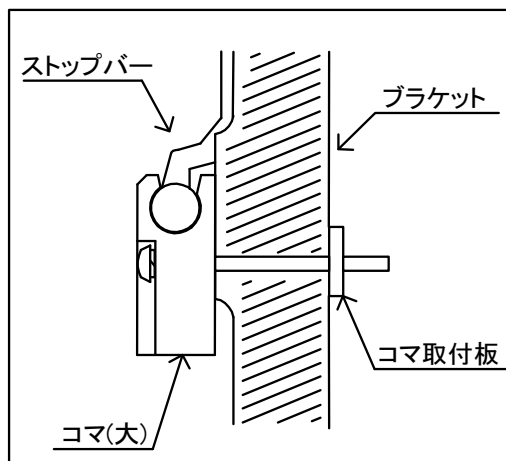


図 2. 2-4 コマ取付板による調整

- (6) アクションをピアノに仮止めする (ネジは締めない)。
  - (7) ストップバーを弦側に倒して、ストップバーのスプリングホルダー延長上 8 cm ~ 10 cm の位置にスプリング掛け金具を取り付ける (下図参照)。  
(M3. 5 × 12 mm タッピング 2 本)
- 尚、側板の材質によりネジの緩みや抜けが心配される場合は予備のネジを使用する。  
(M3. 5 × 20 mm タッピング 1 本)

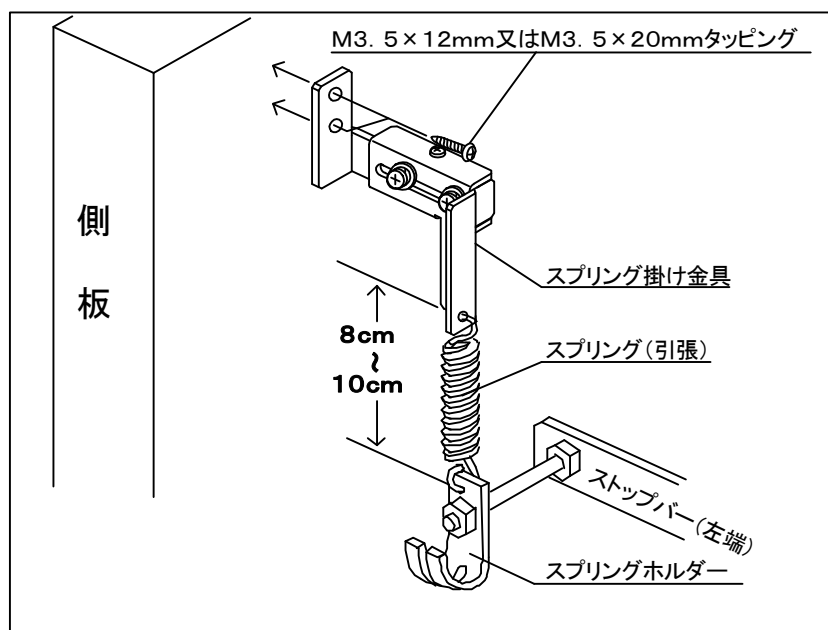


図 2. 2-5 スプリング掛け金具取り付け

- (8) スプリングを、スプリングホルダーとスプリング掛け金具に取り付ける。
- (9) ストップバーが引き戻された状態で、ハンマー動作の妨げにならないことを確認する。

(10) ストッパーを引き起こして、弾奏し消音できることを確認する。

消音状態で弦とハンマーの間隔が一定でなかったり、ストッパーの動きが重い場合には、下図のようにコマとブラケットとの間にコマスペーサを取り付けて、ストッパーの位置を調節する。尚、コマスペーサは取り付け易くする為に切り目を入れたり、一部を切り取るなどの加工が必要である。

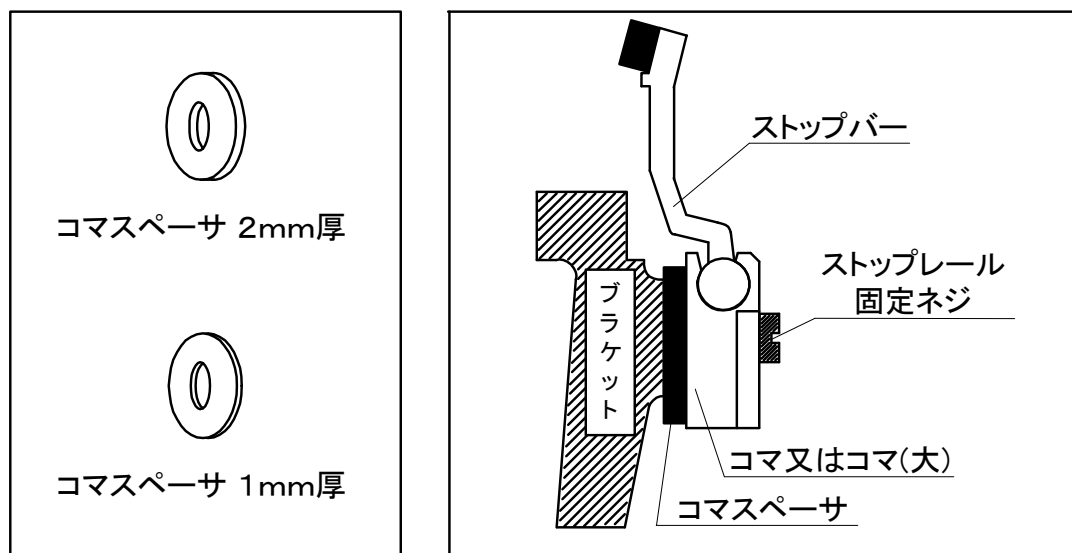


図 2. 2-6 コマスペーサによる調整

(11) スプリングを垂直に下げる為、スプリング掛け金具の長さを下図のように調節する。

スプリングが傾いているとストッパーが引張られ、または押されてブラケットに接触してストッパーの動きに支障が生じる場合がある。尚、スプリングを掛ける穴は2ヶ所設けているので、適切な方を使用する。

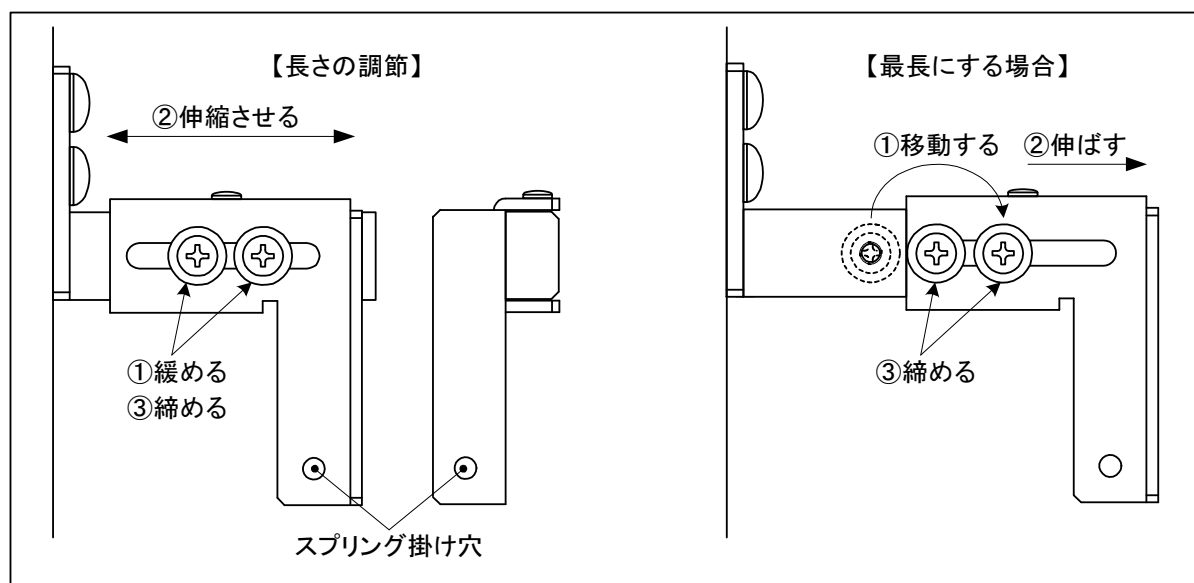


図 2. 2-7 スプリング掛け金具の調節

**【注意！】**伸縮用のネジは必ず2本の状態で使用すること。1本ではネジに緩みが発生して金具が外れることが予想される。また、金具の上部にある小さいネジはストッパーの役目を果たしているので、取り外さないこと。

## 2. 3 ストップレバーの取り付け

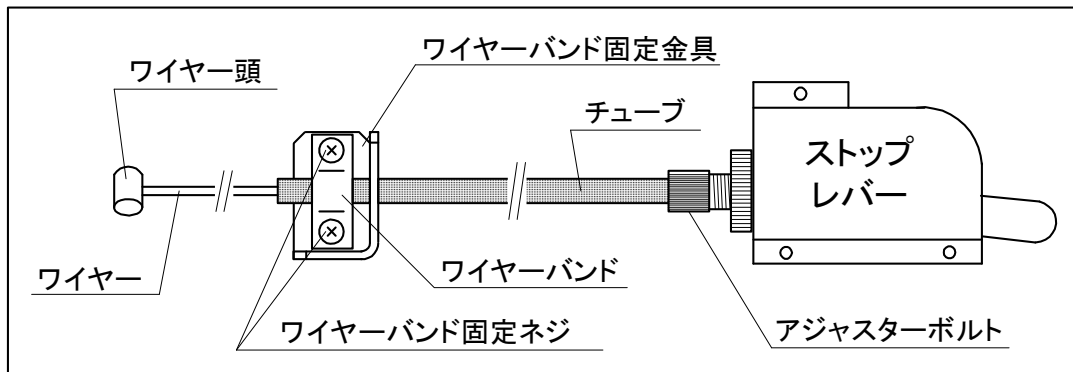


図 2. 3 - 1 ストップレバー全体図

- (1) ストップバーのスプリングホルダーよりスプリングを取り外す。
- (2) ワイヤーを下前側より棚板の奥へ通して、低音部ブラケットの左横に廻す。
- (3) ワイヤー頭をストップバーのスプリングホルダーに引掛けて、ワイヤーがスプリングホルダーから下へ直線的になる位置でワイヤーバンド固定金具を取り付けられるように、側板か棚板のどちらかの場所にマーキングを行う。
- (4) ワイヤー頭をスプリングホルダーから外し、アクションを一旦取り外す。
- (5) 下図の様にワイヤーバンド固定金具を (3) でマーキングした位置にネジ止めする。  
 (側板の場合：M3. 5 × 12mm タッピングサラ 2本)  
 (棚板の場合：M3. 5 × 12mm タッピングトラス 1本)

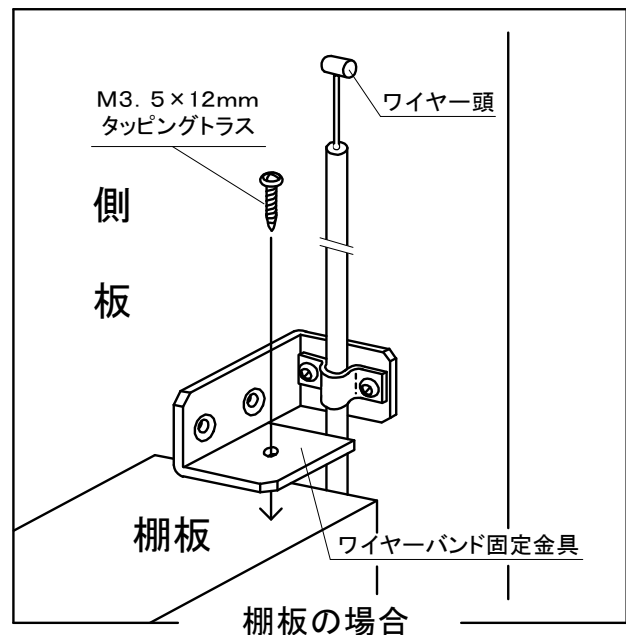
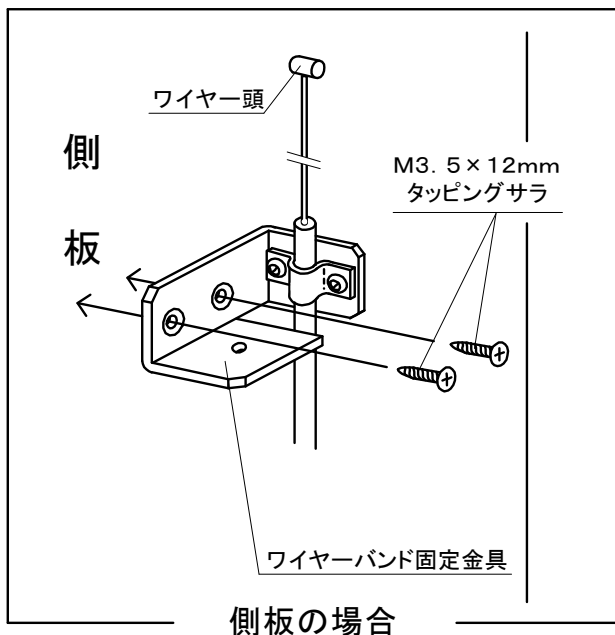


図 2. 3 - 2 ワイヤーバンド固定金具の取り付け

(6) 下図の様に棚板の左側下前方にストップレバーを取り付ける。

下前板を開いた時に当たらない位置を目安とする。(M3. 5×12mmタッピング 3本)

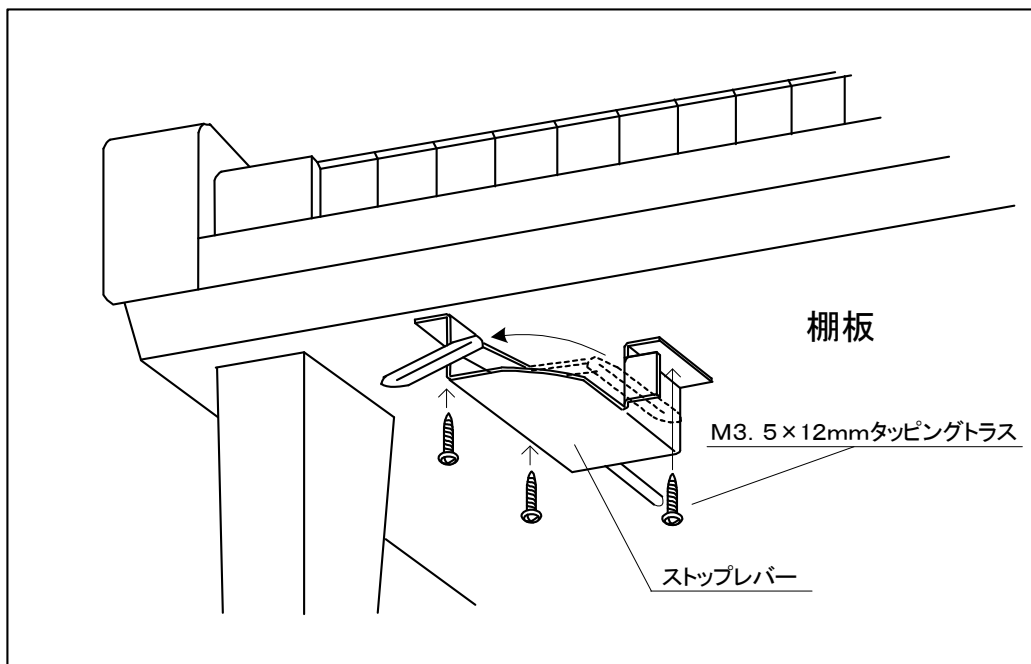


図 2. 3 - 3 ストップレバー取り付け位置

(7) アクションを取り付ける。

(8) 下図の様にスプリングホルダーにスプリングとワイヤー頭を取り付ける。

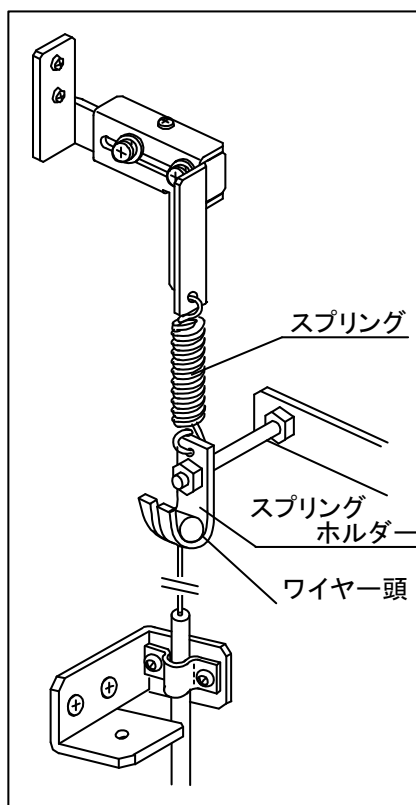


図 2. 3 - 4 スプリングホルダー取り付け

(9) 図 2. 3 - 5 のようにストップレバーの動作確認を行う。

- ・ レバーが A の位置まで引けて消音されていること。
- ・ レバーを B の位置へ戻すとスプリングの力によって、C の位置まで戻され打鍵できること。

尚、上記の動作ができない場合は図 2. 3 - 6 の様にチューブの固定位置を調整する。

- ①ワイヤーバンド固定ネジを緩める。
- ②チューブの位置を調整する。
- ③アジャスターボルトにチューブが突き当たっていることを確認する。
- ④ワイヤーバンド固定ネジを締める。

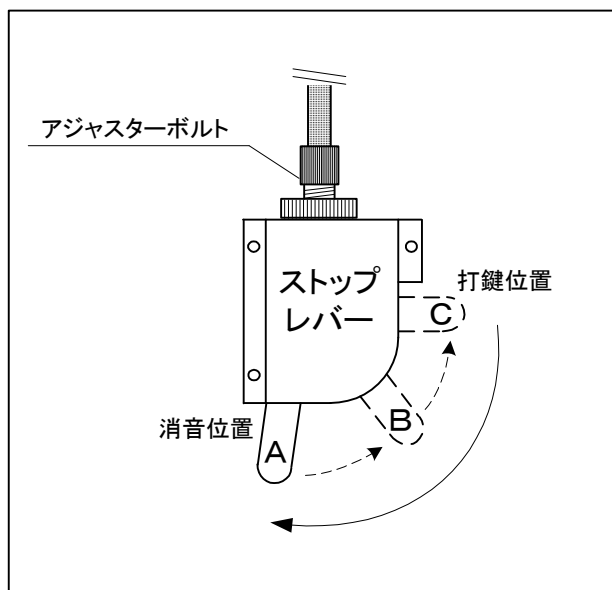


図 2. 3 - 5 ストップレバーの動作確認

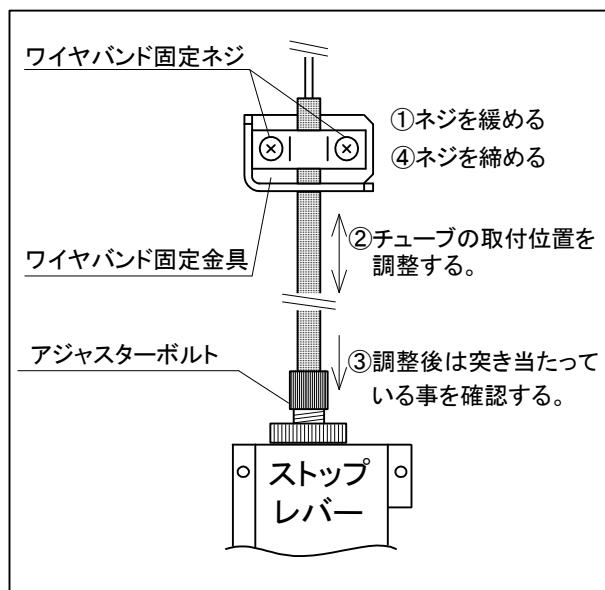


図 2. 3 - 6 チューブ位置の調整

**[注意！]**レバーが戻らなくなるので、ワイヤーは束ねたり、特定の場所に固定したりせず自然な流れを作り、ワイヤーがスムーズに動けるようする。

## 2. 4 キーボードユニットの取り付け

(1) アクションと全ての鍵盤を取り外す。

(2) 下図の様に、キーボードユニットの基板側よりバネ固定座を挿入し、キーボードユニット背面からスプリング（圧縮）を取り付ける。尚、スプリング（圧縮）は時計方向に回しながら挿入すると取り付け易い。

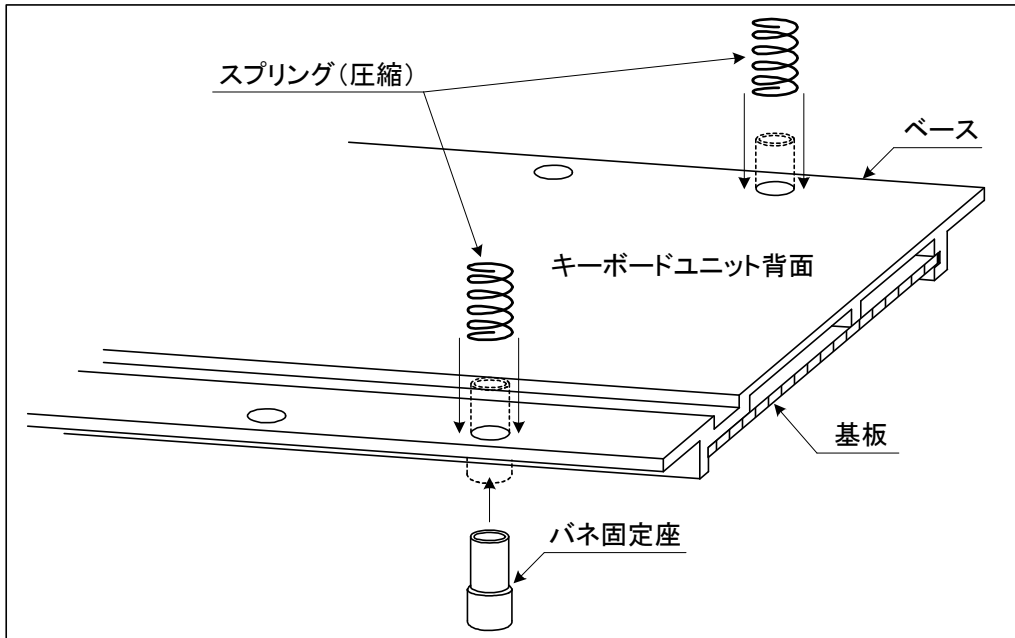


図 2. 4 - 1 スプリング（圧縮）取り付け

### [バネ固定座の挿入位置]

標準挿入位置にはベースにマーキングを施している。（10ヶ所）

鉄板等の障害物により標準挿入位置での取り付けができない場合は適当な場所を選び取り付ける。

（推奨取り付け10ヶ所）

(3) 下図の様に、センサー側を手前にして、フロントレールとバランスレールの間にキーボードユニットを載せ、フロントレールから2～3mmの隙間を設けた位置に設置する。

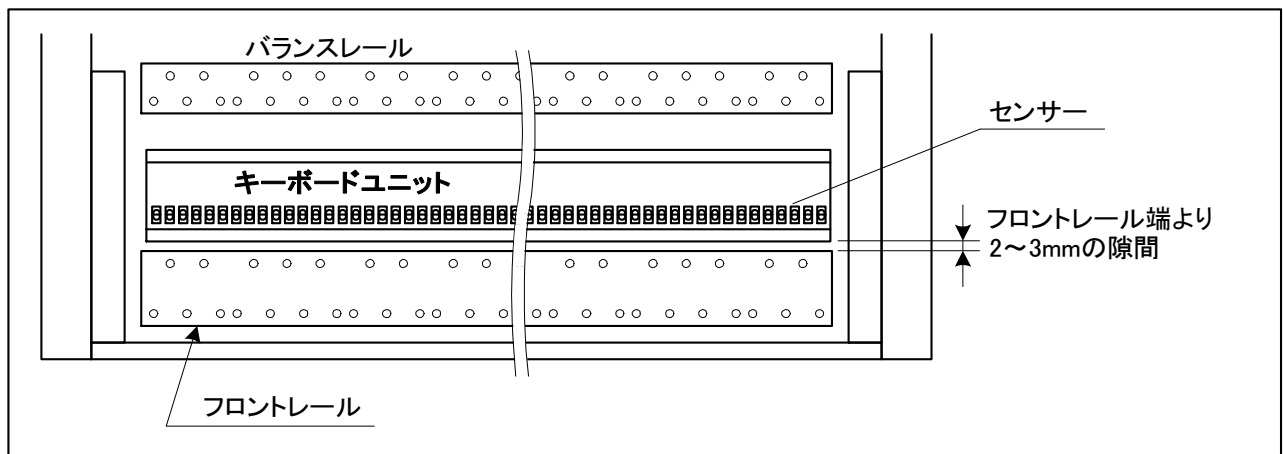


図 2. 4 - 2 キーボードユニットの取り付け

### [キーボードユニットの設置範囲]

フロントレールの近くに障害物等があり、2～3mmの隙間を設けられない場合は、下図の様に白鍵バランスピンを基準として約40mmの隙間を設けた位置からフロントレール寄りに設置する。

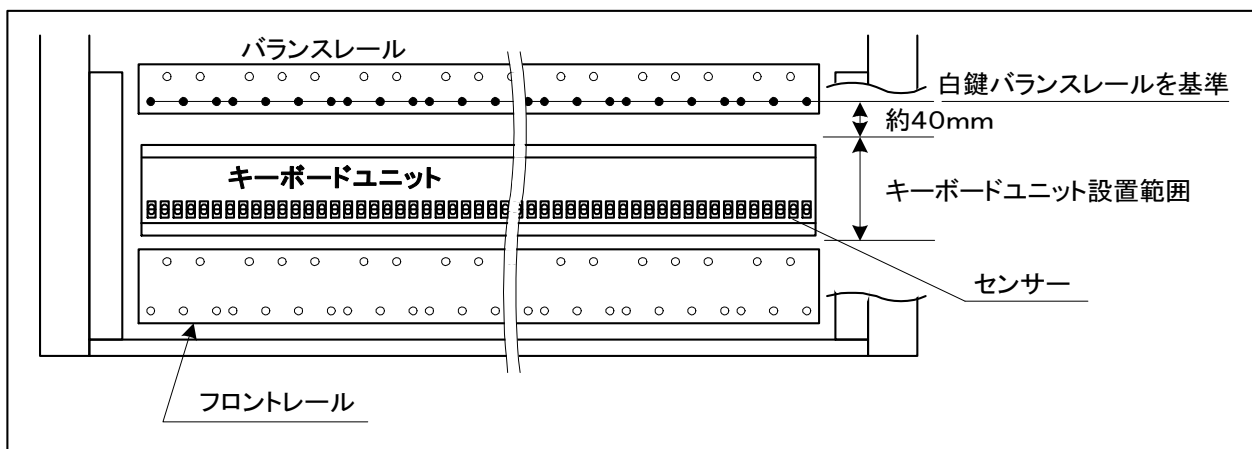


図 2. 4 - 3 キーボードユニットの設置範囲

(4) 下図の様に鍵盤No. 2とNo. 87を取り付け、センサーの中心線上に鍵盤の中心が重なるようにして左右位置を決定しネジ止めする。(M3×30mmタッピング 10本)

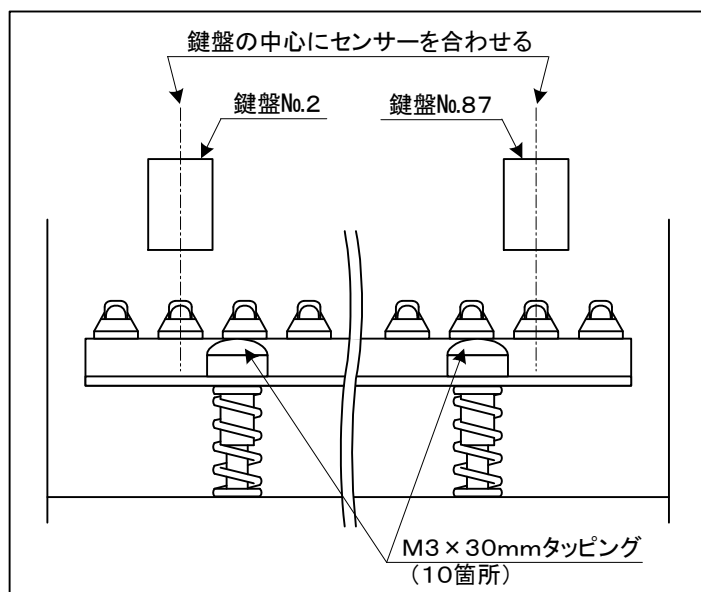


図 2. 4 - 4 キーボードユニット左右位置決め

(5) キーボードユニットのコネクタP401にキーボードユニット接続ケーブルを取り付ける。

(6. 配線接続図を参照)

(6) キーボードユニット取り付けネジ近くの黒鍵盤で低音、中音、次高音、高音の各域から1本ずつ取り付ける。

(7) 下図の様に黒鍵を押さえた状態で、基板上から黒鍵盤裏までの隙間が10mmになるように、キーボードユニットの水平を保ちながら取り付けネジを締めて、低音、中音、次高音、高音の各域の4ヶ所で高さを調整する。その際、オプションパーツであるセンサー治具を用いると容易に調整が可能である。

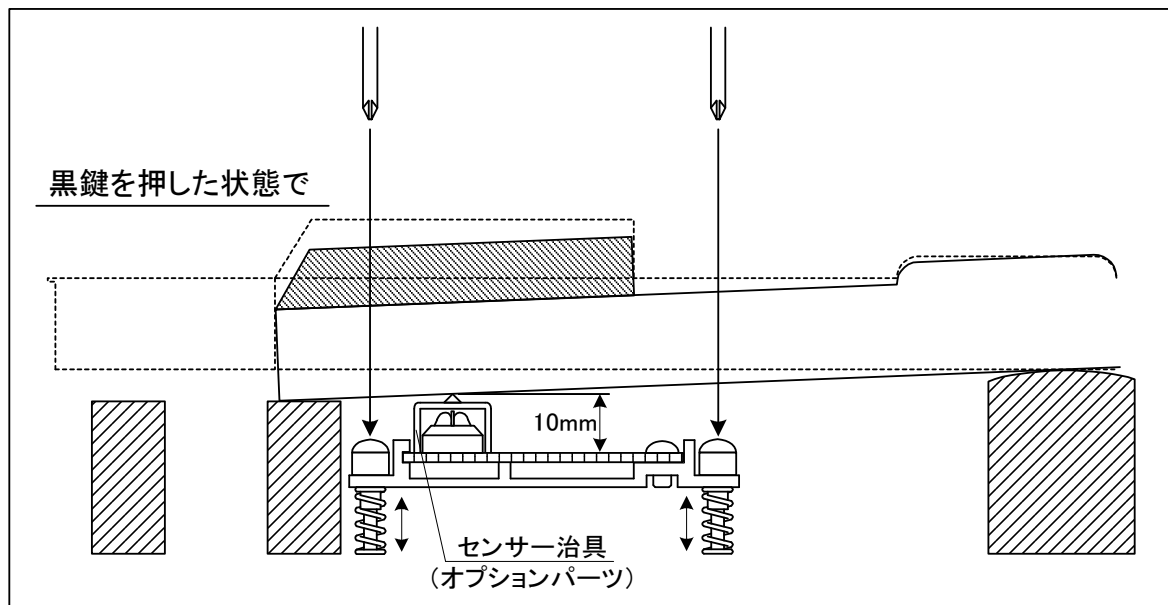


図 2.4-5 キーボードユニット取り付け高さ調整

**【注意！】** **基板上から黒鍵盤裏までの隙間10mmは必ず確保すること。** 10mm未満とした場合は、1回の打鍵で2回（鍵盤を押した時と離れた時）発音されることがある。

**【注意！】** センサーの位置を基準として、「3.2 初期設定モード」で鍵盤の移動量を検出して、自動的に発音する位置を決めているので、発音位置や強弱の加減は、キーボードユニットの高さ調整ではできない。

「3.2 初期設定モード」完了後にキーボードユニットの高さを変えた場合は、「5.2 センサー調整」を必ず実施すること。センサーからの距離が変わると、鍵盤によっては発音しなくなる。



- (8) 白鍵盤と黒鍵盤から1本ずつを選び、反射シート貼り付け紙を用いて、反射シートを貼り付ける。反射シート貼り付け紙の白鍵盤は【白鍵合わせ面】、黒鍵盤は【黒鍵合わせ面】をそれぞれに折り曲げ、鍵盤の先端部に当てて、各鍵盤用の間隔を取り貼り付ける。(図2.4-6を参照)尚、鍵盤No.1とNo.88は反射シートを貼る場所の幅が広がっているので、図2.4-7の様に、反射シート貼り付け紙の【白鍵合わせ面】と【黒鍵合わせ面】の両面を折り曲げ、鍵盤の先端部と側面部の両面に当てて、鍵盤先端からと側面の両方向から間隔を取って貼り付ける。

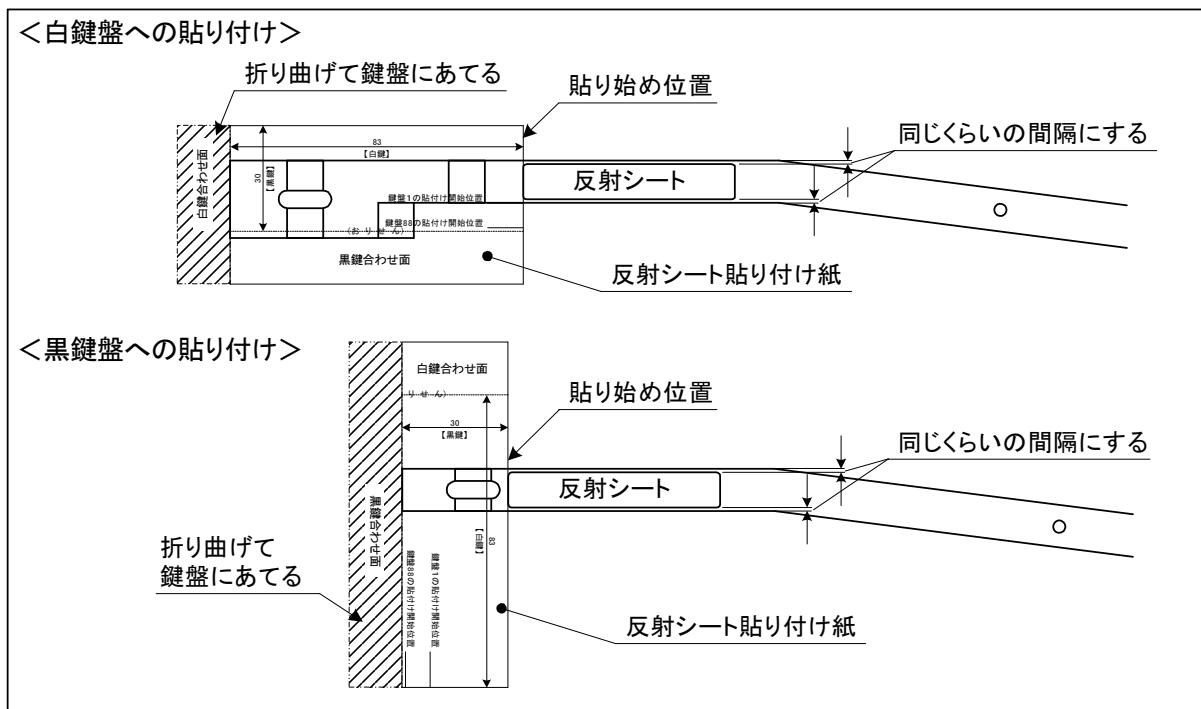


図2.4-6 反射シートの貼り付け

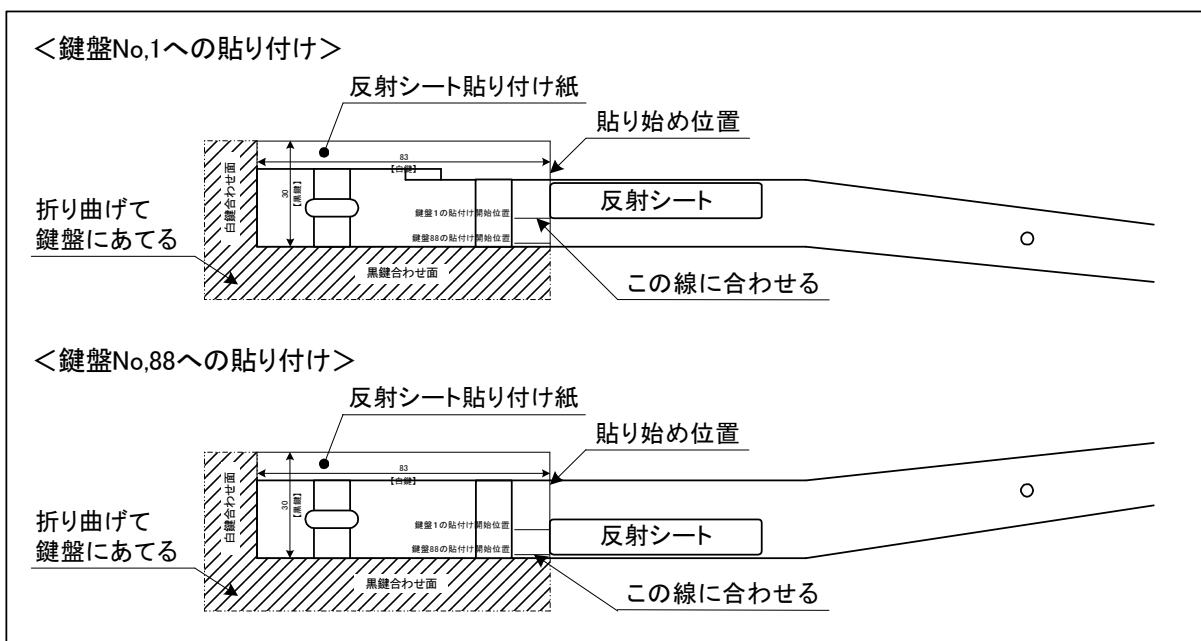


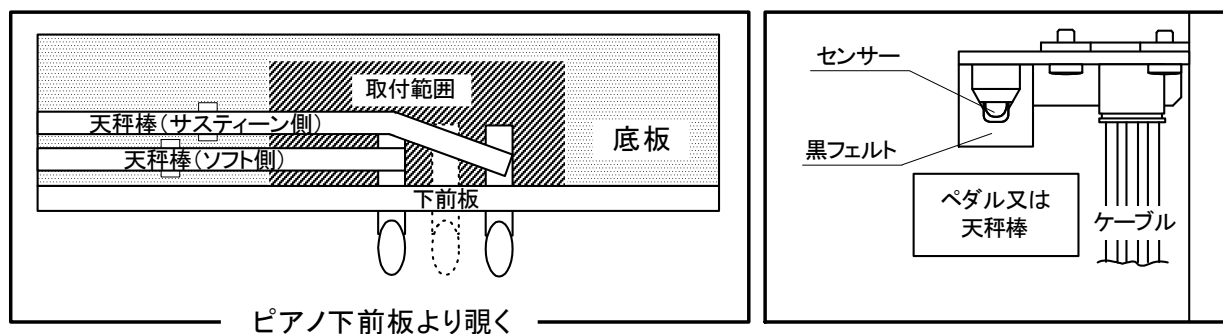
図2.4-7 白鍵No.1とNo.88への貼り付け

**【注意!】** 反射シートは添付されているシートを必ず使用すること。また、表面にキズがつき、ツヤが目立つシートは、強打音が出やすくなるので予備のものに交換すること。

- (9) 反射シートを貼り付けた鍵盤をピアノに取り付け、キーボードユニットのセンサーと反射シートの位置関係を確認する。反射シートの下にセンサーがある場合は、図2.4-6と図2.4-7の要領で全ての鍵盤に反射シートを貼り付ける。もし、センサーが外れている場合は、センサーに合わせて反射シートの位置を変えて貼り直し、残り全ての鍵盤も同じ位置に貼り付ける。

## 2.5 ペダルユニットの取り付け

- (1) ペダルユニットはサスティーン用とソフト用に分かれている。それぞれを下図の取付範囲内で、ペダル操作時に上下する部分の上側にセンサーが配置できる場所へ、ペダルユニットを仮固定する。



ピアノ下前板より覗く

図2.5-1 ペダルユニットの取り付け

- (2) ペダルを踏み込まない状態で、下図の様に手回しネジで高さを調節して、ペダルや天秤棒の上面にセンサーの黒フェルト部が当たることを確認する。

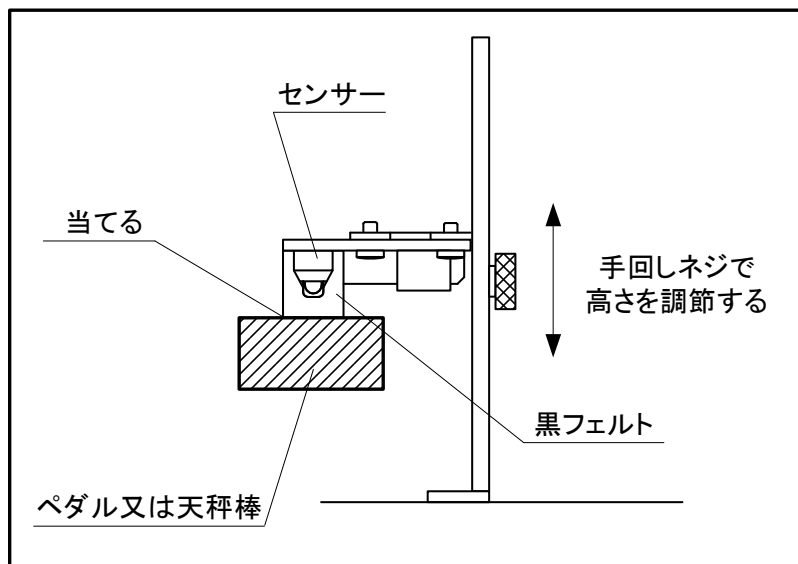


図2.5-2 センサー部の高さ調整

**【注意！】**センサーを取り付けた位置を基準として、「3.2 初期設定モード」でペダルや天秤棒の移動量を検出して、自動的にオンする位置（移動量の約半分）を決めている。従って、オンする位置はセンサーの高さ調整では決められない。尚、オンする位置を変えたい場合は、「5.3 ペダル調整」で変更する。

- (3) センサー部を戻し、センサーを中心としたペダルまたは天秤棒の上面に反射シートを貼り付ける。  
 その際、貼り付け面にホコリ等の付着物がある場合は取り除く。

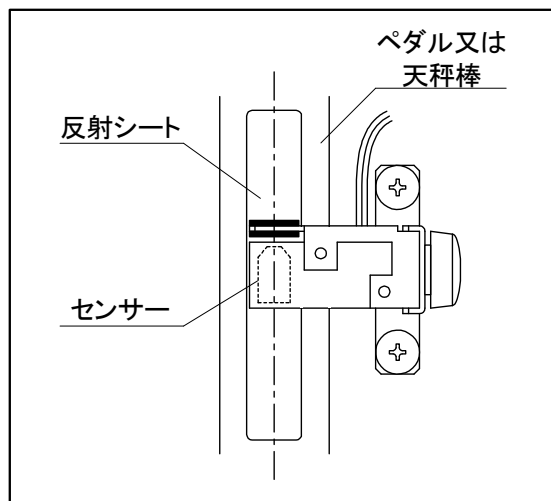


図 2.5-3 反射シートの貼り付け

- (4) ペダル操作を行い、障害がないことを確認してから、ペダルユニットを底板に固定する。  
 (M3. 5 × 12mm タッピング 4本)  
 (5) 黒フェルト部をペダルに当てる。この際、下図の様にセンサー部が水平になるよう調整する。

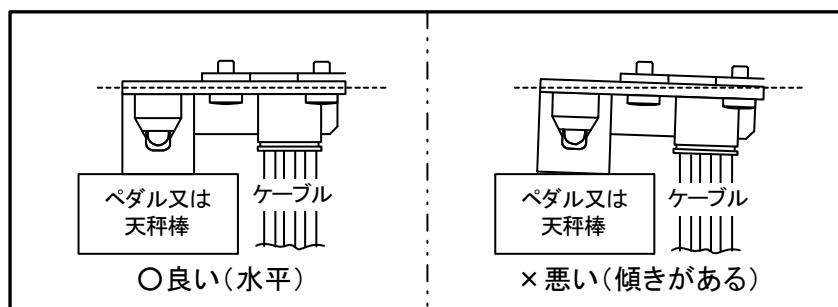
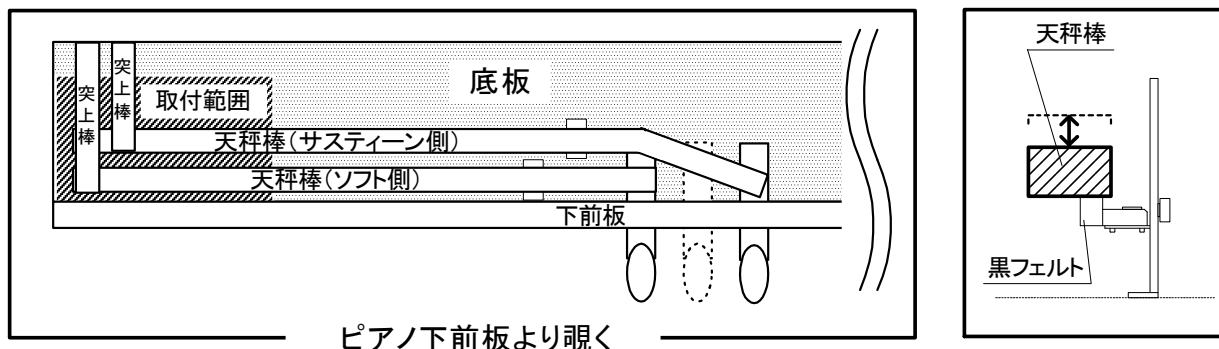


図 2.5-4 センサー部の取り付け状態

**[ペダル周辺への取り付けが難しい場合]**

天秤棒の左端（突上棒側）にペダルユニットを取り付ける。この場合、ペダル操作時に天秤棒の上下がペダル側と逆になる為、ペダルユニットの手回しネジを外し、センサー部を逆向きにして天秤棒の下側に配置する。反射シートもセンサー部に合わせて、天秤棒の下側に貼り付ける。



ピアノ下前板より覗く

図 2.5-5 センサー部の逆付け

- (6) ペダルユニットからの接続ケーブルをペダルや天秤棒、センサーの妨げにならないように引き回す。
- (7) ケーブルをキーボードユニットのコネクタP3へ接続する。その際、ケーブルが鍵盤の動きの障害とならないことを確認する。(6. 配線接続図を参照)

**【注意!】**ON/OFFの動作確認は、「3. 調整」で行うこと。

## 2. 6 音源BOXの取り付け

- (1) ACアダプタの電源プラグがコンセントへ差し込まれていないことを確認して、ACアダプタのジャックを音源BOXへ取り付ける。

**【注意!】**ACアダプタの電源プラグは、「3. 調整」までコンセントに差し込まないこと。

- (2) キーボードユニット接続ケーブルを音源BOXへ取り付ける。(6. 配線接続図を参照)
- (3) ピアノ前面視で右側、ボリュームのツマミが柵板正面と同面位置になるように取り付け位置を決定し、ネジ4本にて確実に固定する。(M3. 5×12mmタッピング 4本)

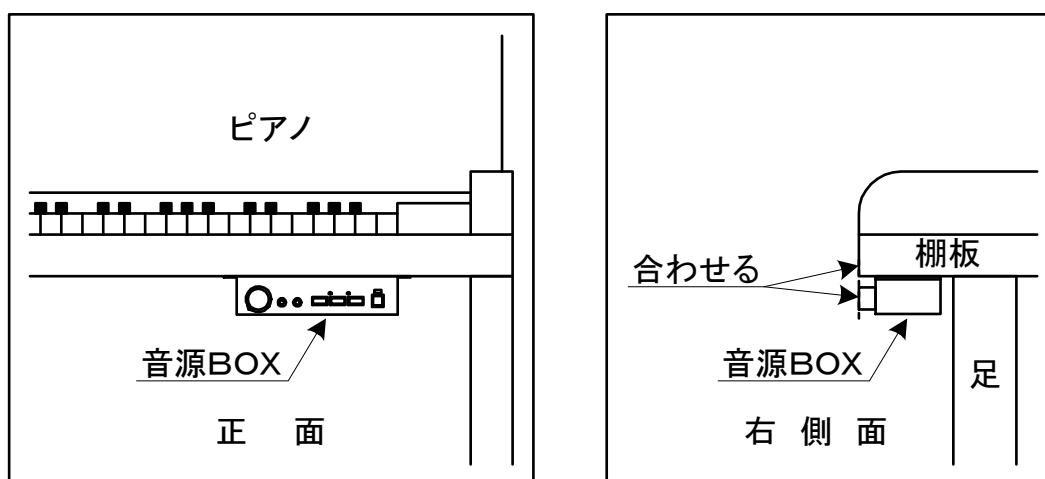


図 2. 6 - 1 音源BOXの取り付け位置

- (4) アクションを取り付ける。

## 2. 7 ストップレバーの調整

取り付け後のストップバーの具合にて、更に調整が必要な場合は下図のネジを調整する。

- ①ストップバーの傾きが足りない場合は、アジャスターナットを緩めた後アジャスターボルトを回しワイヤーの張りを調整する。調整後はボルトが緩まないように、ナットを確実に締め付けること。
- ②消音解除時にストップバーが傾き過ぎるときは、レバー押さえナットを緩めた後レバー押さえネジを左方向に緩め、ストップバーの傾きを調整する。調整後はネジが緩まないようにナットを確実に締め付けること。また、消音解除ができないときは、右方向に締める。

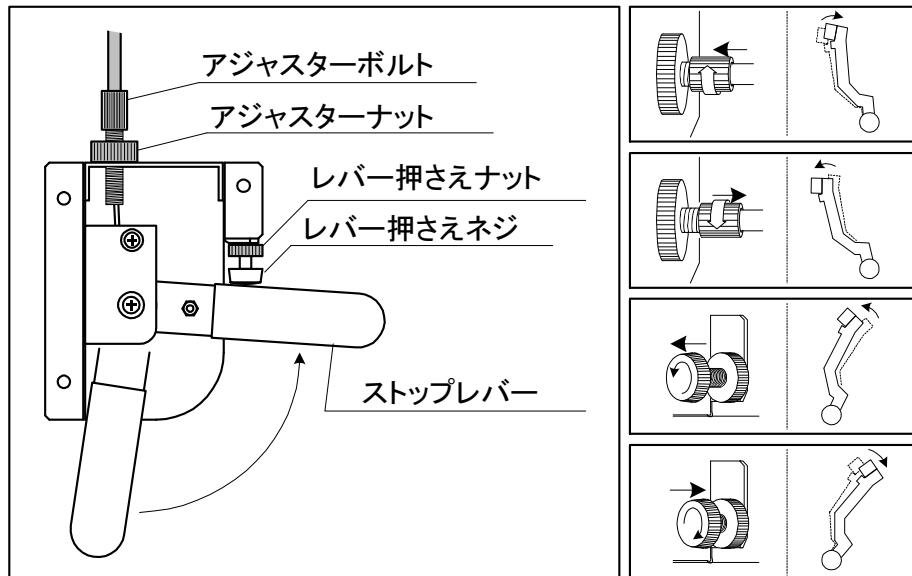


図 2. 7 - 1 調整ネジ位置

### 3. 初期設定

#### 3. 1 準備

- (1) 全て鍵盤をピアノへ取り付ける。
- (2) ACアダプタの電源プラグをコンセントに差し込む。
- (3) ヘッドホンヘッドホンジャックに差し込み、ボリュームを適当な位置に合わせる。

#### 3. 2 初期設定モード

鍵盤やペダルの移動量はユニットを取り付ける場所で異なるので、その取り付け場所に最適な鍵盤の発音位置やペダルのオン/オフ位置を自動設定する。尚、電源をオンさせる際は、鍵盤やペダルには触れないようにする。

- (1) 電源ボタンを押すとメトロノームランプと録音/再生ランプが交互に点滅して、初期設定モードになる。
- (2) 鍵盤を一番深い位置まで一定の強さで打鍵する。鍵盤が戻る際に発音されるので、確認できたら次の鍵盤を同じように打鍵し、全ての鍵盤で実施する。尚、打鍵する順番は問わない。
- (3) ペダルを一番深い位置までゆっくりと踏み込む。ペダルが戻る際にピアノ音色以外の音が鳴るので、確認できたらもう片方のペダルも同じように踏み込む。ここでも、踏み込む順番は問わない。
- (4) 全鍵盤の打鍵と両ペダルの踏み込みが完了したら、録音/再生ボタンを押す。チャイム音が鳴り、メトロノームランプと録音/再生ランプが消灯して初期設定モードが終了する。
- (5) 打鍵されていない鍵盤、踏み込まれていないペダルがあれば、チャイム音は鳴らずに、鍵盤は音程で、ペダルはピアノ音色以外の音が鳴るので、音程の打鍵やそのペダルを踏み込む。尚、複数の鍵盤が打鍵されていない場合は、その中で一番低い音程が発音される。
- (6) 最後には、必ず録音/再生ボタンを押し、初期設定モード終了のチャイム音が鳴り、メトロノームランプと録音/再生ランプが消灯している事を確認する。

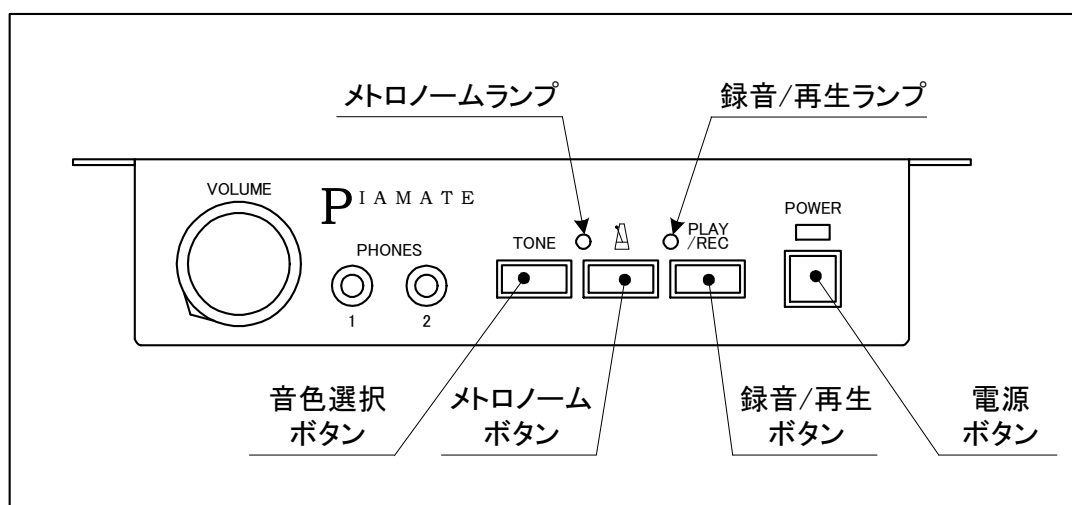


図 3. 2 - 1 初期設定モード

**【注意！】** 初期設定完了後にキーボードユニットの高さを変えた場合は、「5. 2 センサー調整」を必ず実施すること。センサーからの距離が変わると、鍵盤によっては発音しなくなる。

**【注意！】** 工場出荷時の設定に戻した場合にも、初期設定モードが起動する。

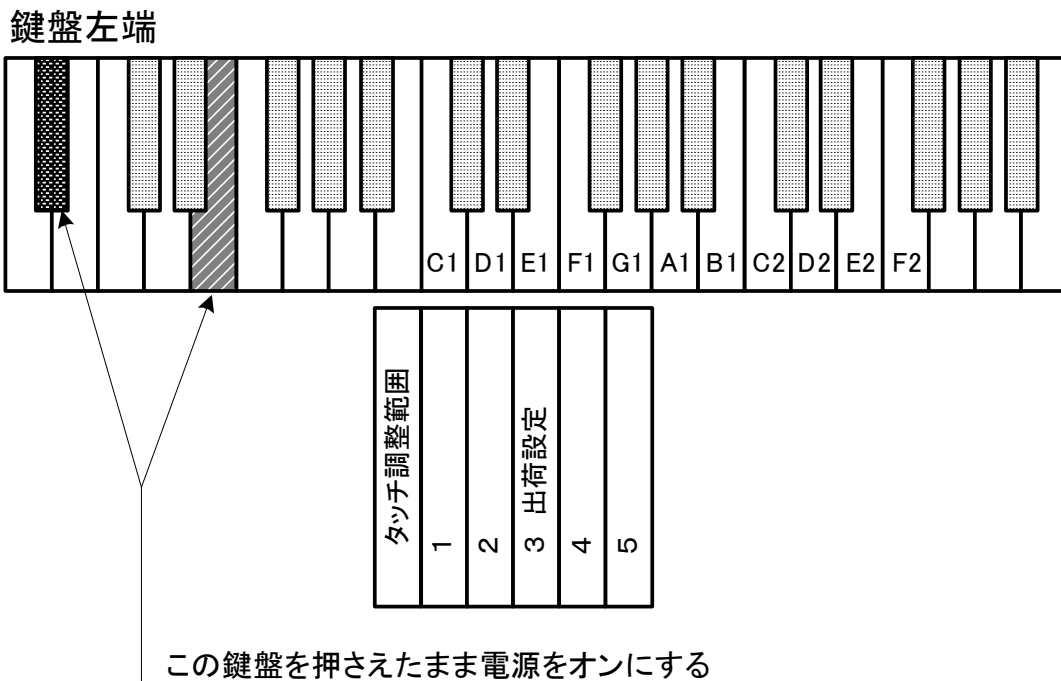
### 3. 3 タッチ調整

ピアノの種類や鍵盤の重さによって弱音から強音の音量の変化が出にくい場合がある。ピアノに応じた音量の変化を最適にする為、初期設定モード完了後に、このタッチ調整を必ず実施すること。

代表的な例として、カワイ製は2～3くらいに、ヤマハ製は3～4くらいに、中国製は4～5くらいを目安として調整する。設定後は必ず強音の出かたを確認する。

- (1) 下記鍵盤図に示す黒鍵と白鍵を同時に押しながら電源をオンにすると、チャイム音が鳴り、タッチ調整モードに変わる。以後、黒鍵と白鍵は押さえたままとする。
- (2) 鍵盤の重さや動きに応じて5段階から選択する。(工場出荷時は3に設定)
- (3) 押さえたままの黒鍵と白鍵から指を離す。この時、最後に選択したタッチ調整が設定される。設定中は鍵盤からの発音ができないので、設定後に強音の確認を行う。

#### 【鍵盤図】



#### 4. 点検

- (1) ピアノ内のケーブルが、各機構に干渉しないように、ケーブルクランプにて固定する。
- (2) ピアノの上前板、下前板及び、鍵盤蓋、鍵盤押さえの外装を全て取り付けて演奏し、異音または消音不良がないか確認する。

**【注意！】** ACアダプタおよびユニット間の各ケーブルの抜き差しは、必ず電源を切って行うこと。

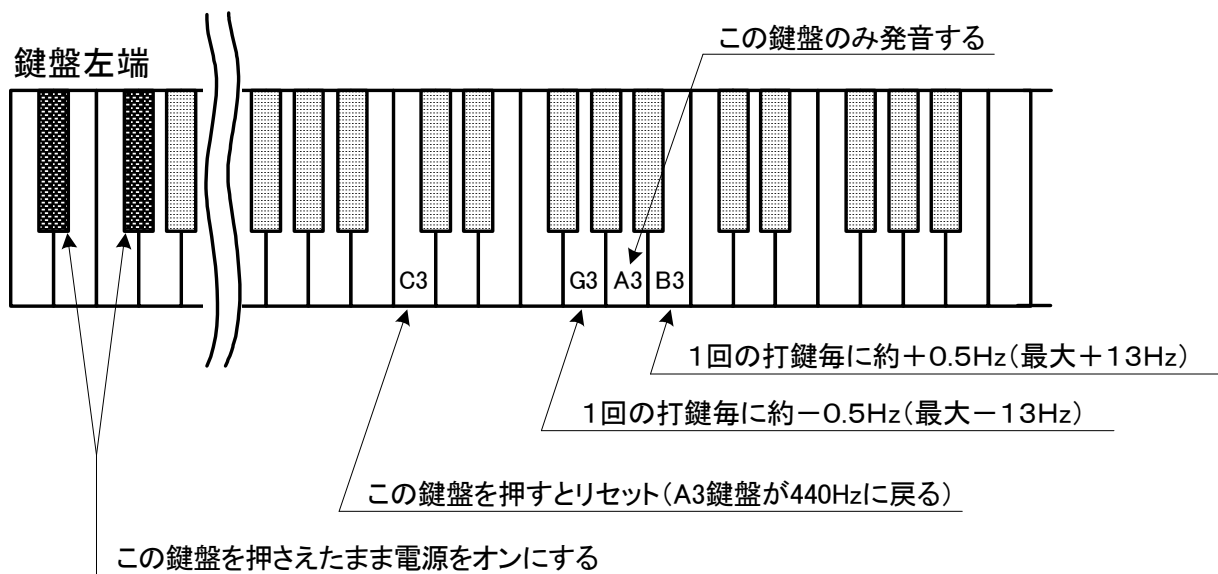
#### 5. 音源の設定

必要に応じて、SPR-700の設定を変更できる。

##### 5. 1 チューニング

- (1) 下記鍵盤図に示す鍵盤左端の黒鍵を押しながら電源をオンにする。  
チューニングモードになるとチャイム音が鳴る。以後、黒鍵は押さえたままとする。
- (2) 鍵盤G3とA3とB3を使用して音源のチューニングを行う。
- (3) 押さえたままの黒鍵から指を離す。この時、チューニングで変化させた音程に設定される。

#### 【鍵盤図】





## 5. 2 センサー調整

メンテナンス等で、キーボードユニットやペダルユニットのセンサー感度を再調整する必要がある場合に実施する。(図3.2-1を参照)

- (1) 音色選択ボタンと録音/再生ボタンを同時に押しながら電源を入れる。  
チャイム音が鳴り、メトロノームランプと録音/再生ランプが交互に点滅して、センサー調整モードに変わる。
- (2) 鍵盤を一番深い位置まで一定の強さで全ての鍵盤を打鍵する。鍵盤が戻る際に発音されるので、確認できたら次の鍵盤を打鍵する。打鍵の順番は問わない。尚、再調整が必要な鍵盤だけでも調整は可能である。
- (3) ペダルを一番深い位置までゆっくりと踏み込む。ペダルが戻る際にピアノ音色以外の音が鳴るので、確認できたらもう片方のペダルも踏み込む。踏み込む順番は問わない。尚、再調整が必要なペダルだけでも調整は可能である。
- (4) 打鍵や踏み込みが完了したら、録音/再生ボタンを押す。メトロノームランプと録音/再生ランプが消灯して、チャイム音が鳴り、センサー調整モードが終了する。

**【注意!】** 必ず録音/再生ボタンを押して、センサー調整を終了させる。

誤って電源ボタンを押した場合、センサー調整は完了していないので、最初からやり直す。

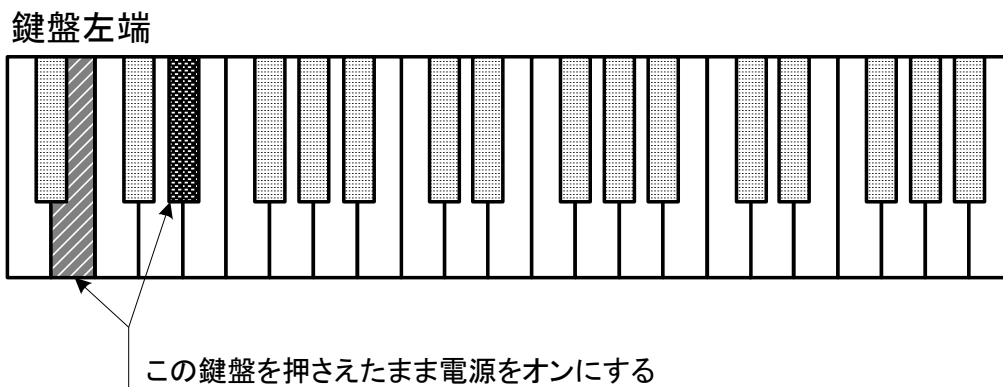
### 5. 3 センサー自動調整

鍵盤センサーの感度を自動で調整する機能のオン/オフ。出荷設定では機能がオンになっているが、もし発音に違和感がある場合は機能をオフにする。

#### (1) 機能をオンからオフにする場合

下記鍵盤図に示す白鍵と黒鍵を押しながら電源をオンにすると、チャイム音が鳴り、機能が無効になる。

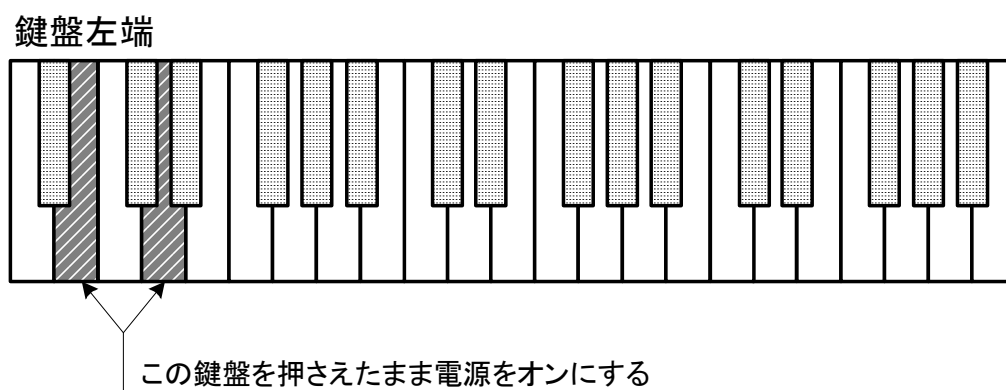
#### 【鍵盤図】



#### (2) 機能をオフからオンにする場合

下記鍵盤図に示す白鍵を押しながら電源をオンにすると、チャイム音が鳴り、機能がオンになる。

#### 【鍵盤図】



## 5. 4 ペダル調整

各種ペダルの機能がオンする深さを調整する。

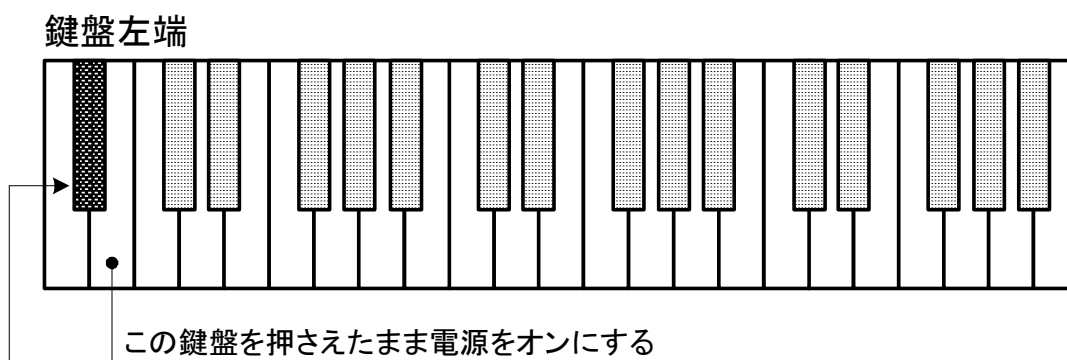
- (1) 下記鍵盤図に示す黒鍵と白鍵を押しながら電源をオンにすると、チャイム音が鳴り、ペダル調整モードに変わる。以後、黒鍵と白鍵は押さえたままとする。
- (2) 調整するペダルを踏み、機能をオンさせたい深さで止め、対応ボタン表にあるペダルに対応したボタンを押すとチャイム音が鳴り、ペダルの深さが記憶される。

対応ボタン表 (図 3. 2 - 1 を参照)

ソフトペダル	音色選択ボタン
ダンパー (サスティーン) ペダル	録音/再生ボタン

- (3) 片方のペダルも同様に調整したら、押さえたままの黒鍵と白鍵から指を離す。

### 【鍵盤図】

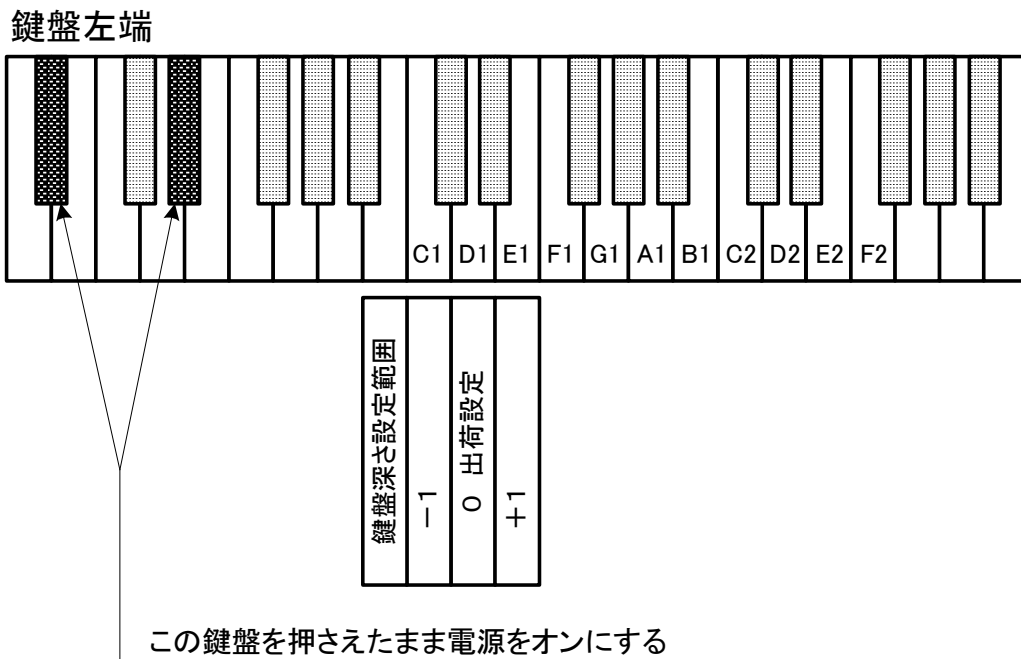


## 5. 5 鍵盤深さ設定

鍵盤を弾いた時の発音する深さの設定をする。

- (1) 下記鍵盤図に示す黒鍵を同時に押しながら電源をオンにすると、チャイム音が鳴り、鍵盤深さ設定モードに変わる。以後、黒鍵は押さえたままとする。
- (2) 浅いところで発音させたい場合は一側を選択する。また、深いところで発音させたい場合は+側を選択する。
- (3) 押さえたままの黒鍵から指を離す。この時、最後に選択した鍵盤深さが設定される。設定中は鍵盤からの発音ができない為、設定後に深さの確認を行う。

### 【鍵盤図】

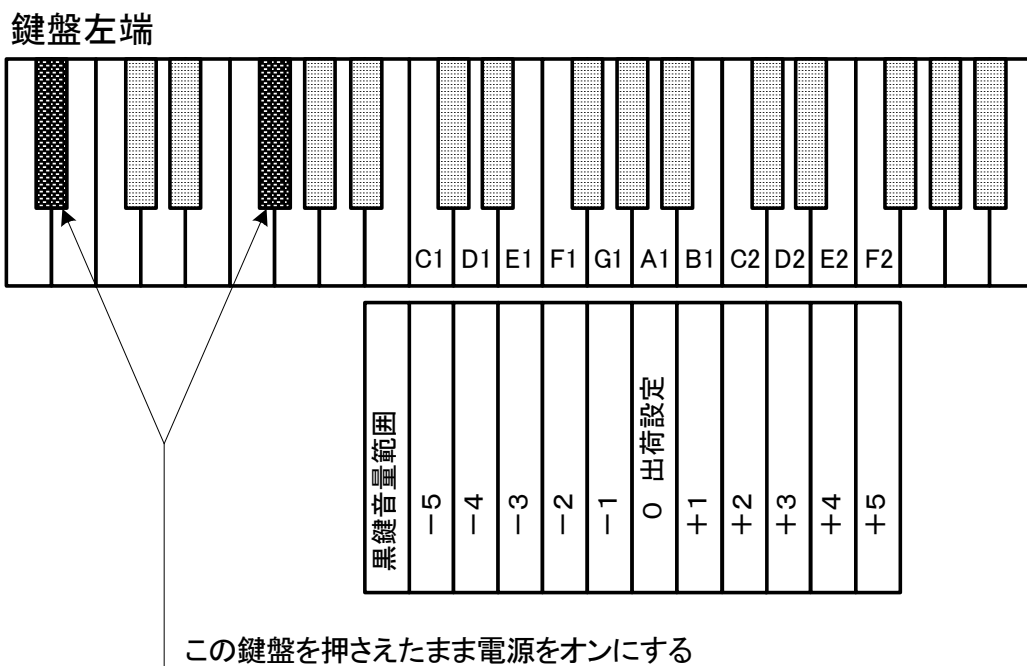


## 5. 6 黒鍵音量調整

黒鍵と白鍵に音量差が生じる場合、黒鍵音量を調整することで、白鍵音量に合わせる。

- (1) 下記鍵盤図に示す黒鍵を同時に押しながら電源をオンにすると、チャイム音が鳴り、黒鍵音量モードに変わる。以後、黒鍵は押さえたままとする。
- (2) 黒鍵音量(-5~0~+5)を選択する。白鍵に比べ、黒鍵音量が大きい場合は一側を選択する。また、黒鍵音量が小さい場合は+側を選択する。
- (3) 押さえたままの黒鍵から指を離す。この時、最後に選択した黒鍵音量が設定される。設定中は白鍵と黒鍵の音量差を比較することができない為、設定後に音量差の確認を行う。

### 【鍵盤図】



## 5. 7 鍵盤ごとのレベル調整

ある特定の鍵盤において、タッチ感が異なるなどの理由で音量差を生じるピアノの場合、その鍵盤のみ音を大きくしたり小さくすることで、音源BOXからの音量バランスを均一にする。

- (1) 下記鍵盤図に示す黒鍵と白鍵+側マークを同時に押しながら電源をオンにすると、音量レベルを大きくするモードになり、黒鍵と白鍵-側マークを同時に押しながら電源をオンにすると小さくするモードになる。

右側44鍵盤の調整を行う場合は鍵盤左端で操作を行い【鍵盤図1】、左側44鍵盤の調整を行う場合は鍵盤右端で行う【鍵盤図2】。レベル調整のモードになるとチャイム音が鳴る。以後、黒鍵と白鍵は押さえたままとする。

- (2) 音量レベルの調整を行いたい鍵盤を一回押すことで、1段階レベルが変更する。各鍵盤の変更可能範囲は出荷設定±5段階となっている。

- (3) 押さえたままの黒鍵白鍵から指を離す。この時に変更した値が設定される。

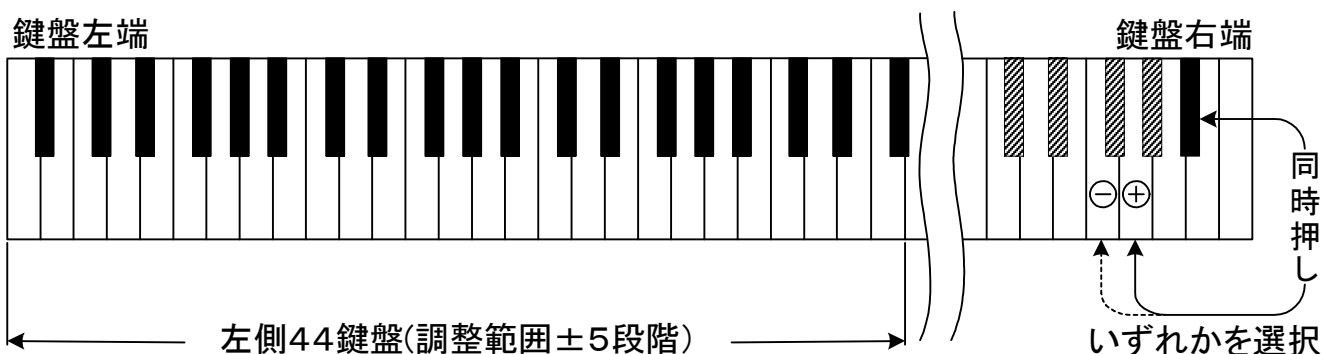
設定中は他の鍵盤との音量差を比較することができない為、設定後に音量差の確認を行う。

全88鍵盤の設定内容をリセットしたい場合には、【鍵盤図1】に示す黒鍵とRマークの白鍵を同時に押しながら電源を入れると工場出荷時の状態に戻すことができる。

【鍵盤図1】



【鍵盤図2】



## 5. 8 出荷設定

音源の設定を工場出荷時の設定に戻す。

**【注意！】**下記に示すように調整時の設定やユーザ設定もすべて工場出荷設定となる。

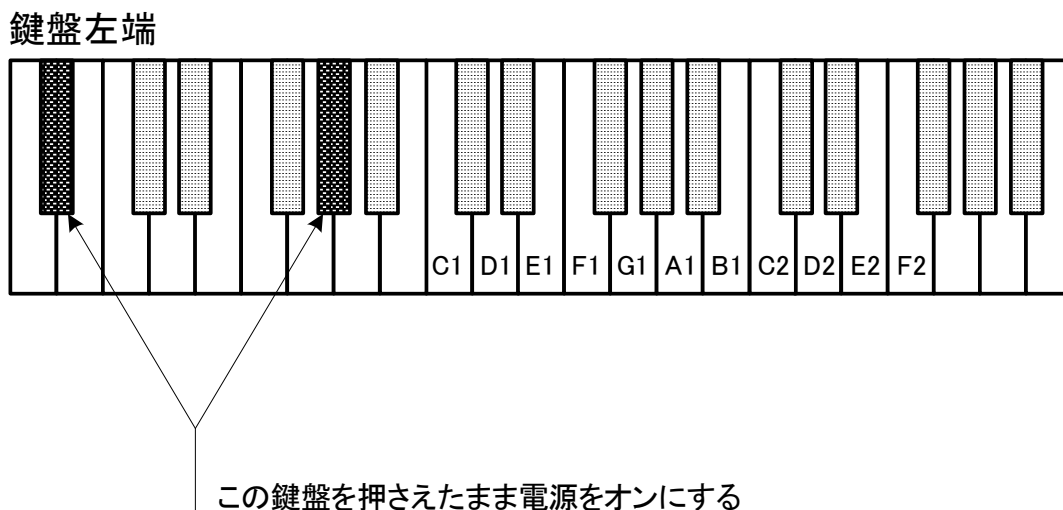
### 【出荷設定内容】

音色：ピアノ 1  
リバーブ：ルーム＝レベル 1  
メトロノーム：拍子＝4、テンポ＝80、音量＝レベル 3  
録音曲：全て消去  
チューニング：440Hz  
初期設定：クリア  
センサー調整：クリア  
センサー自動調整：オン  
ペダル調整：クリア  
鍵盤深さ設定：0  
タッチ調整：3  
黒鍵音量調整：0  
鍵盤ごとのレベル調整：全88鍵盤±0

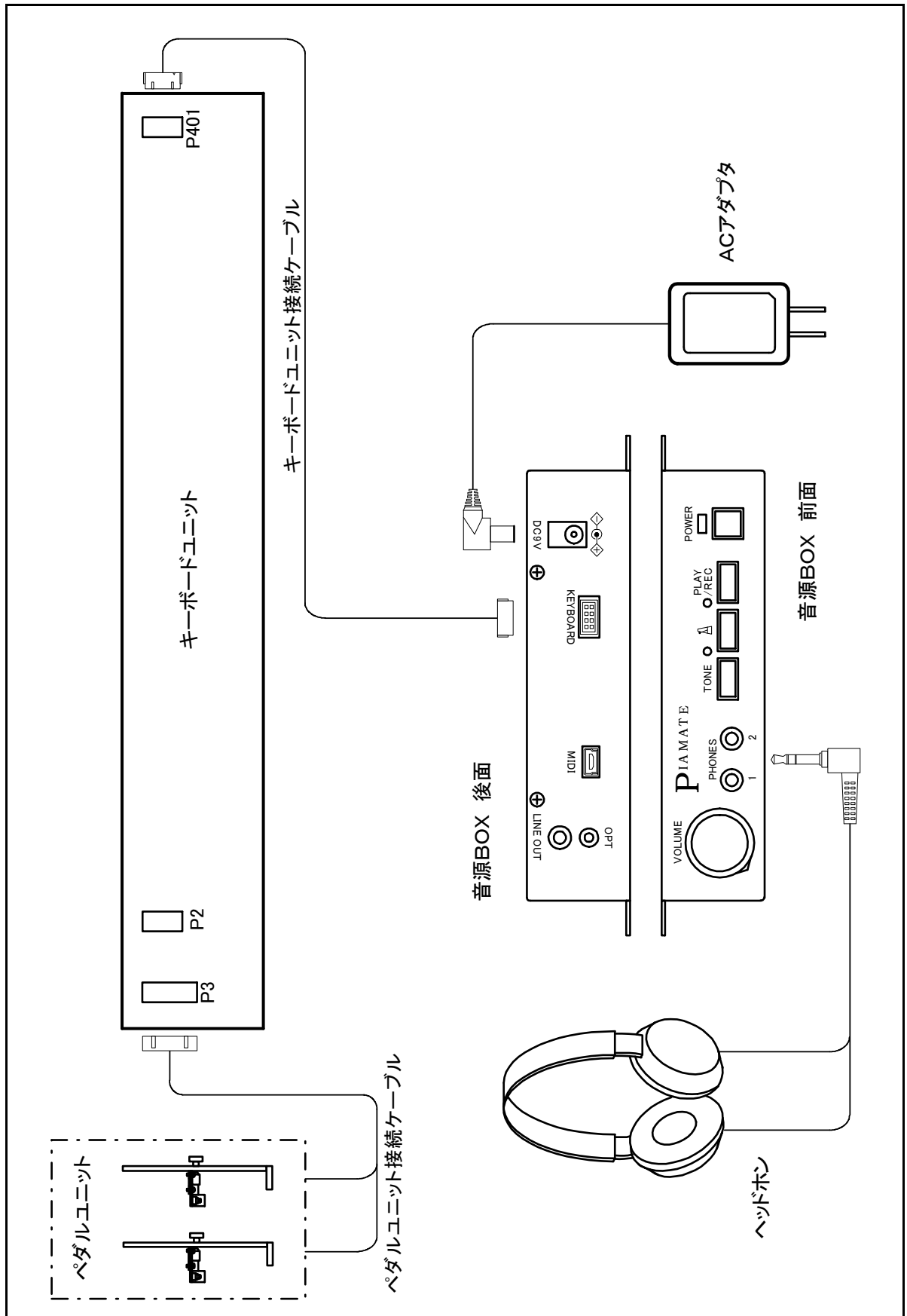
- (1) 下記鍵盤図に示す黒鍵を押しながら電源をオンにする。初期化開始したことをチャイムでお知らせし、メトロノームランプとPLAY/RECランプが点滅する。
- (2) 押さえたままの黒鍵から指を離す。
- (3) メトロノームランプとPLAY/RECランプの点滅が完了した後、電源をオフにする。

**【注意！】**電源をオンすると初期設定モードが起動する。(設定方法は3. 2 初期設定モードを参照)

### 【鍵盤図】



6. 配線接続図



SPR-700 接続図



## 7. メンテナンス

本製品の性能を損なうことなく、末永くご使用頂くため、ピアノの調律や整調と同様に、下記のメンテナンスを定期的に行う。

- ①キーボードユニットやペダルユニットのセンサー部の清掃
- ②キーボードユニットの高さ調整やペダルユニットの位置調整
- ③キーボードユニットやペダルユニットのセンサー調整

## 8. 本体仕様

同時最大発音数	90音	
音色選択	ピアノ1、ピアノ2、ホンキートンクピアノ、ハープシコード、エレクトリックピアノ、オルガンなど、79音色から選択可能	
リバーブ	ルーム、ホール（残響量選択可能）	
メトロノーム	拍子：なし、2、3、4、5、6、8 テンポ：30～199	
録音・再生	録音：10バンク、録音容量約10,000音／バンク 再生：変速再生（0.5～2倍）	
チューニング	±13Hz（427～440～453Hz）	
ペダル調整	ON/OFF位置調整	
鍵盤深さ設定	3段階調整	
タッチ調整	5段階調整	
黒鍵音量調整	±5段階調整	
鍵盤ごとのレベル調整	±5段階調整	
デモ演奏	10曲	
外部端子	アナログ	ヘッドホンジャック×2、ライン出力×1
	デジタル	MIDI（IN/OUT）：オプションケーブル使用
電源電圧	DC+9V 0.4A（専用ACアダプタ）	
付属品	ヘッドホン、ACアダプタ、取扱説明書	
オプション	USB-MIDIケーブル、MIDIケーブル、スピーカ	

●本製品の仕様、外観、部品等は性能向上の為、予告なく変更することがあります。

## **変更履歴**

2011年	4月18日	初 版	発行
2011年	4月20日	1.1版	更新 P19, 27
2011年	5月23日	1.2版	更新 P15
2011年	7月28日	1.3版	更新 P14~16, 19~29
2011年	8月03日	1.4版	更新 P14, 16, 20, 24
2011年	9月07日	1.5版	更新 P22
2011年	12月27日	1.6版	更新 P23, 25, 29, 31
2012年	3月 1日	1.7版	更新 P1, 3, 9~11
2012年	10月16日	1.8版	更新 P7, 21, 28, 29, 30
2013年	1月16日	1.9版	更新 P29
2013年	7月08日	2.0版	更新 P1, 20, 23, 25, 30, 31

---

## **消音ピアノユニット SPR-700 取付説明書**

製造元：ニッシンエレクトロ株式会社  
住 所：〒188-0014 東京都西東京市芝久保町4-4-32  
電話番号：042-465-9321（代）  
F A X：042-465-7255

---

本書の内容は改善の為、予告なしに変更することがあります。